



EURO C20/C22 Freiaufstellung



Bild 1 Zu ebener Erde oder auf einem Flachdach können Sie mit dem Freiaufstellungs-Montagesatz die Sonnenenergie voll nutzen.

Der EURO-Kollektor wird in zwei Größen geliefert, EURO C20 und EURO C22. Er lässt sich mit dem Montagesatz für die Freiaufstellung sowohl zu ebener Erde als auch auf einem Flachdach installieren.

Zur Bodenverankerung können Sie wählen zwischen der Befestigung auf Betonsteinen oder auf einer Kiesplatte mit Kiesschüttung.

Der EURO-Kollektor kann in verschiedenen Neigungswinkeln und selbstverständlich in der Richtung frei aufgestellt

werden. Hierbei können die Kollektormodule wahlweise waagrecht oder senkrecht angeordnet werden. Die Montage ist schnell und sicher zu zweit auszuführen – ohne Spezialwerkzeug.

Alle Bauteile sind wetterfest, sodass der EURO-Kollektor jahrzehntelang die Sonnenwärme einfangen kann.



Das EURO-Freiaufstellungssystem

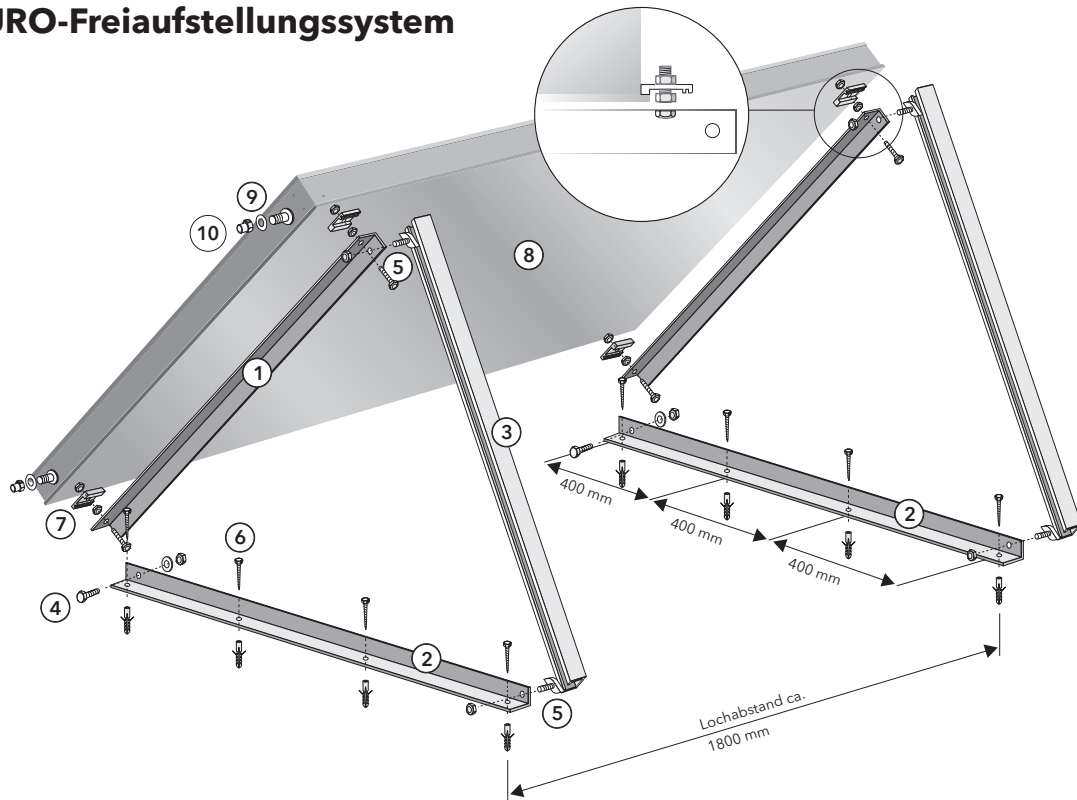


Bild 2 Der Montagesatz EURO-Kollektor-Freiaufstellung für die waagrechte Anordnung:

1 Kollektorprofil, 2 Bodenprofil, 3 Verstellchiene, 4 Edelstahlschraube M10x30 mit Mutter, 5 Hammerkopfschraube aus Edelstahl, M10x30 mit Mutter, 6 Sechskant-Holzschraube verzinkt, 8x60 mit Scheibe und 12mm Ø Dübel, 7 EURO-Befestigungsklemme mit Edelstahlschraube M10x30 mit Mutter, 8 EURO-Kollektor, 9 Dichtungsring, 10 Verschraubung, 1/2"-15

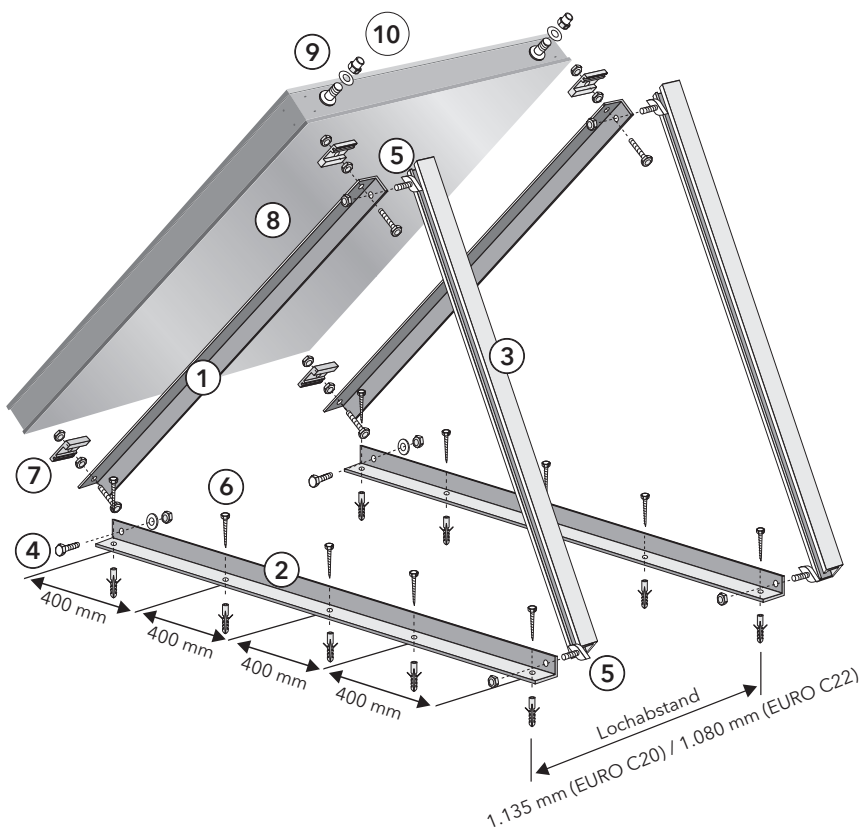


Bild 3 Das Grundset EURO-Kollektor-Freiaufstellung für die senkrechte Anordnung:

1 Kollektorprofil, 2 Bodenprofil, 3 Verstellchiene, 4 Edelstahlschraube M10x30 mit Mutter, 5 Hammerkopfschraube aus Edelstahl, M10x30 mit Mutter, 6 Sechskant-Holzschraube verzinkt, 8x60 mit Scheibe und 12mm Ø Dübel, 7 EURO-Befestigungsklemme mit Edelstahlschraube M10x30 mit Mutter, 8 EURO-Kollektor, 9 Dichtungsring, 10 Verschraubung, 1/2"-18

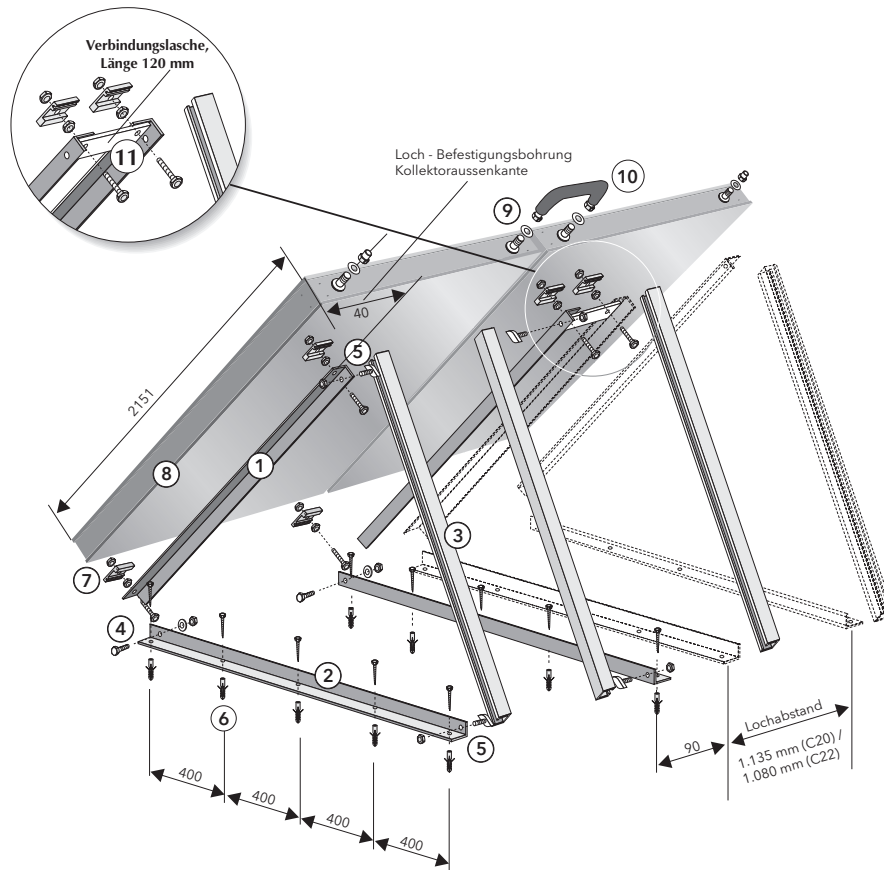


Bild 4 Das Erweiterungsset EURO-Kollektor-Freiaufstellung für die senkrechte Anordnung:

1 Kollektorprofil 2 Bodenprofil 3 Verstelltschiene 4 Edelstahlschraube M10x30 mit Mutter, 5 Hammerkopfschraube aus Edelstahl, M10x30 mit Mutter, 6 Sechskant-Holzschraube verzinkt, 8x60 mit Scheibe und 12mm Ø Dübel, 7 Edelstahlschraube M10x30 mit Mutter, 8 EURO-Kollektor, 9 Dichtungsring, 10 Edelstahlwellschlauch mit Überwurfmuttern ½" und Isolierung 20x13mm, L 235mm, 11 Kollektor-Verbindungslasche

Aufstellwinkel	Höhe (mm) waagerechte Montage		Höhe (mm) senkrechte Montage	
	C20	C22	C20	C22
30°	658	630	1.126	1.016
40°	840	804	1.441	1.300
45°	921	882	1.583	1.428
50°	996	954	1.713	1.545

Höhe von Bodenprofil bis Lochmitte im oberen Scheitel des Dreiecks (s. Bild 5)

Tabelle 1 Aufstellwinkel in Abhängigkeit von der Höhe des Gestells



Bild 5 Bestimmung des Aufstellwinkels

Winkel in Tabelle 1 wählen und angegebenes Maß zwischen waagrechttem Bodenprofil und Lochmitte im oberen Scheitel des Dreiecks abtragen. Überragende Schienen können gekürzt werden.

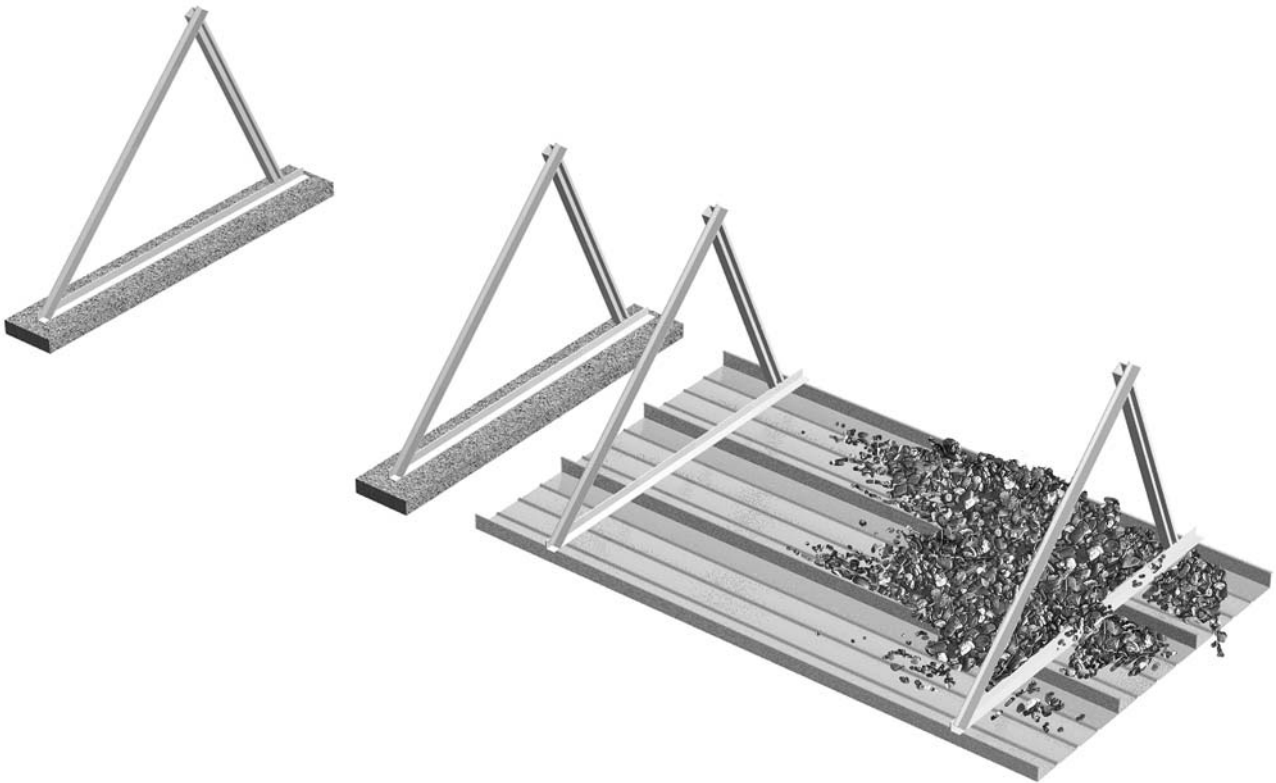


Bild 6 Zwei Arten der Bodenverankerung für die EURO-Freiaufstellung: Betonsteine für die Montage zu ebener Erde oder Kiesplatten aus Alu-Stehfalz für Flachdächer. Mindestgewichtslast nach DIN 1055-4: bis 8 m Gebäudehöhe 75 kg/m² Kollektorfläche (entsprechen ca. 5 cm Kiesschicht) und bis 20 m Gebäudehöhe 127 kg/m² (entsprechen etwa 8 cm Kiesschicht). Abstand zur Dachkante mindestens 2 m (bis 30 m Gebäudebreite).

Bauteil	Kiesplatten-Set F für 1x EURO waagrecht	Kiesplatten-Set F für 2x EURO senkrecht *	Kiesplatten-Set F für 3x EURO senkrecht
Kiesplatte, Alu-Stehfalz, 2000 x 400 mm	3	6	8
Stehfalzhalter, Edelstahl	8	20	30
Sechskantschraube, Edelstahl, M8 x 30, Scheibe und Mutter	24	60	90
* zwei Platten müssen in das Format 1000 x 400 geteilt werden.			

Tabelle 2 Anzahl der Kiesplatten in Abhängigkeit von der Kollektor-Anordnung

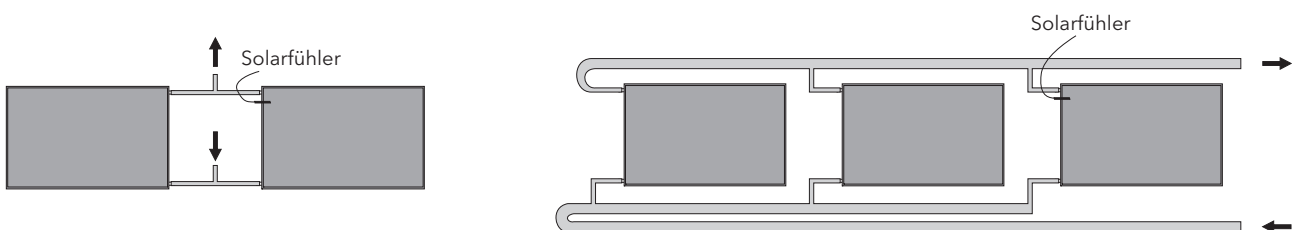


Bild 7 Anschlussschema für zwei oder drei Kollektoren in waagrechter Anordnung.

Die Montage

Bitte berücksichtigen Sie vor bzw. bei der Montage die folgenden Hinweise:

1. Unfallverhütungsvorschriften und Regeln der Technik beachten!

Die wichtigsten Aussagen aus den einschlägigen Unfallverhütungsvorschriften finden Sie auf dem beiliegenden Blatt: „Sicherheitshinweise zur Kollektormontage“ sowie für die Regeln der Technik eine Auflistung der wichtigsten DIN-Vorschriften.

Anstelle der Sicherheitshinweise für Arbeiten auf geeigneten Dächern gilt bei Arbeiten auf Flachdächern: „Wenn Sie in der Nähe von Flachdachkanten arbeiten, Sicherheitsgeschirr benutzen!“ (Bild 8)

2. Kollektoren richtig lagern!

Lagern Sie die Kollektoren wegen der Lüftungslöcher nicht senkrecht oder waagrecht stehend im Freien.

3. Kollektoranschlüsse beim Festziehen durch Gegenhalten schützen!

Wenn Sie die Kollektoren mit Verschraubungen anschließen, halten Sie beim Festziehen mit Rohrzanze oder Maulschlüssel gegen, um den Kollektoranschluß vor Schäden zu schützen.

4. Frostschäden vermeiden!

Nach dem Abdrücken und Spülen kann Wasser in den Kollektoren verbleiben. Die Solaranlage sollte deshalb umgehend mit Solarflüssigkeit gefüllt werden. Flüssigkeitskonzentration mit Frostschutzprüfer kontrollieren, weil Wasserreste im Solarkreis zu Verdünnung führen kann. Keinesfalls darf sich bei Frostgefahr reines Wasser im Kollektor befinden!

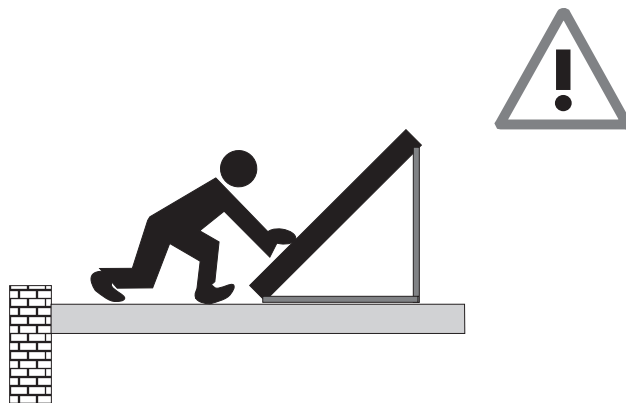


Bild 8 Wenn Sie in der Nähe von Flachdachkanten arbeiten, Sicherheitsgeschirr benutzen!

5. Freiaufstellung mit senkrechter Kollektoranordnung

Zur senkrechten Anordnung die EURO-Kollektoren wie bei der waagerechten mit den Dreiecksgestellen verbinden. Zusätzlich zur Aussteifung oben zwischen den Kollektoren die Verbindungslasche festschrauben (Bild 4). Auf diese Art können sie mit den Kollektor-Verbindungsschläuchen bis zu 4 Kollektoren in Reihe schalten.

6. Auf Sturmsicherung achten!

Im Randbereich von Flachdächern treten bei Sturm besonders starke Windkräfte auf. Halten Sie deshalb bei der Aufstellung der Kollektoren den nach DIN 1055-T4 geforderten Randabstand ein. Bei Hausbreiten inkl. Dachüberstand bis 8 m beträgt die Breite des Randbereichs 1 m von Traufe und Orthgang, über 8 m = Hausbreite / 8. Genaue Ermittlung siehe technische Information EURO Kollektor.

7. Wandmontage mit Spezialdübel

Wenn Sie die Kollektoren an der Wand befestigen wollen, sollten Sie für die Wand geeignete Dübel (mind. 6,2 kN) verwenden.

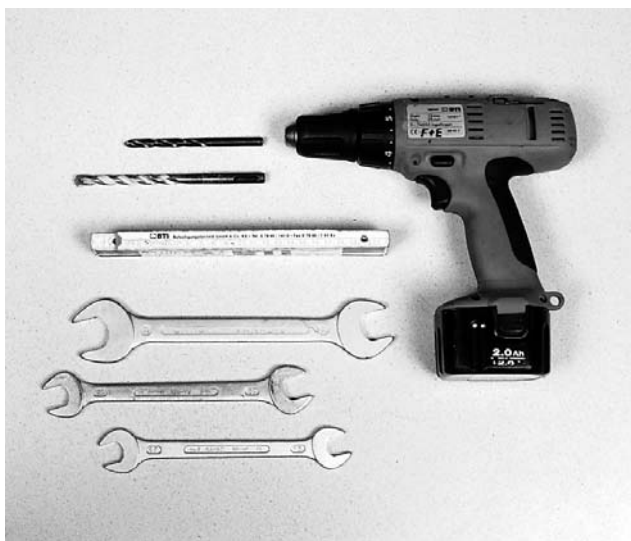


Bild 9 Werkzeug für Montage: Zollstock, Bohrmaschine, 8,5mm-Metallbohrer oder 12mm-Steinbohrer, 16, 19, 24er Maulschlüssel und 2 Rohrzanzen



Bild 10 Kiesplatten (Stückzahl s. Tabelle 2) für die Bodenverankerung - alt. Betonsteine - auslegen. Wenn Winkelprofile mit Fundament verbunden werden, Dübel und Schrauben verwenden.



Bild 11 Zwei Bodenprofile (Bauteil ②, S. 2f) pro Kollektor auf Kiesplatten legen (Abstand zu Kollektorändern 5-10cm), Falzblechhalter daran ausrichten und mit oberer Schraube festklemmen.



Bild 12 Für untere Befestigung durch Stehfalz bohren und Falzblechhalter sowie gelochte Bodenprofile (Bauteil ②, S. 2f) festschrauben.

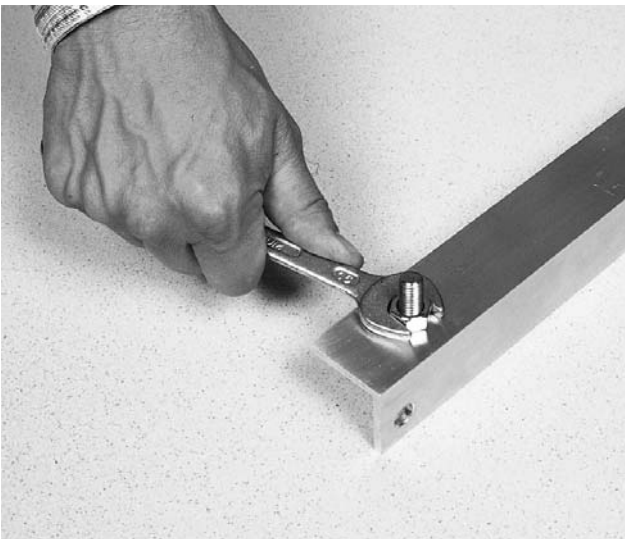


Bild 13 Jetzt in den Kollektorprofilen zur Kollektorbefestigung (Bauteil ①, S. 2f) je zwei Schrauben M10x30 fixieren. Mutter so anziehen, dass deren Flanke rechtwinklig zur Längsseite der Schiene sitzt.



Bild 14 Aus diesen Kollektorprofilen (Bauteil ①, S. 2f) u. Verstellbaren Dreiecken zusammensetzen. Schienen entsprechend Aufstellwinkel befestigen (Tab. 1). Eventuellen Überstand absägen.



Bild 15 Zwischen den herausragenden Schrauben den Kollektor so einsetzen, dass er mit oberer und unterer Mutter abschließt.



Bild 16 Kollektor mit EURO-Befestigungsklemmen so an Kollektorprofil (Bauteil ①, S. 2f) fixieren, dass höherer Absatz (mit geprägtem Pfeil) zum Kollektor zeigt (s. Lupe Bild 2).



Bild 17 Kollektoranschlüsse über Lötverschraubungen 1/2"-18 (Auf Dichtung achten!) mit Solarkreis verbinden.



Bild 18 Gegenhalten beim Festziehen schützt Kollektoranschluss vor Schäden.



Bild 19 Nach Abdrücken des Solarkreises Rohre mit temperatur- und UV-beständiger Wärmedämmung isolieren.



Bild 20 Zum Abschluss Stehfalzplatte mit einer Kiesschicht überdecken (Höhe siehe Bild 6, Seite 4).

Die Materialliste

Bauteil	Montagesatz/waagrecht
Kollektorprofil aus Alu, Länge: 1.299 mm (EURO C20); 1.244 mm (EURO C22)	2
Bodenprofil aus Alu, Länge 1.240 mm	2
Verstellschiene, Länge: 1.090 mm (EURO C20); 1.075 mm (EURO C22)	2
Hammerkopfschraube, Edelstahl, M10x30 mit Mutter	4
Edelstahlschraube M10x30 mit Mutter	6
EURO-Befestigungsklemme mit Mutter M10	4
Sechskant-Holzschraube, verzinkt, 8x60, Scheibe und 12 mm Ø Dübel	8
Verschraubung, 1/2"-18 mit Dichtung	2

Tabelle 3 Montagesatz/waagrecht EURO-Kollektor-Freiaufstellung

Bauteil	Grundset/senkrecht
Kollektorprofil aus Alu, Länge: 2.237 mm (EURO C20); 2.016 mm (EURO C22)	2
Bodenprofil aus Alu, Länge 1640 mm	2
Verstellschiene, Länge: 1.730 mm (EURO C20); 1.588 mm (EURO C22)	2
Hammerkopfschraube, Edelstahl, M10x30 mit Mutter	4
Edelstahlschraube M10x30 mit Mutter	6
EURO-Befestigungsklemme mit Mutter M10	4
Sechskant-Holzschraube, verzinkt, 8x60, Scheibe und 12 mm Ø Dübel	10
Verschraubung, 1/2"-18 mit Dichtung	2

Tabelle 4 Grundset/senkrecht EURO-Kollektor-Freiaufstellung

Bauteil	Erweiterungsset/senkrecht
Kollektorprofil aus Alu, Länge: 2.237 mm (EURO C20); 2.016 mm (EURO C22)	2
Bodenprofil aus Alu, Länge 1.640 mm	2
Verstellschiene, Länge: 1.730 mm (EURO C20); 1.588 mm (EURO C22)	2
Hammerkopfschraube, Edelstahl, M10x30 mit Mutter	4
Edelstahlschraube M10x30 mit Mutter	6
EURO-Befestigungsklemme mit Mutter M10	4
Sechskant-Holzschraube, verzinkt, 8x60, Scheibe und 12mm Ø Dübel	10
Kollektor-Verbindungsschlauch, 1/2", Länge 235mm und Dichtung 1/2"	1
Kollektor-Verbindungsflasche, Länge 120 mm	1
Hammerkopfschraube, Edelstahl, M8x20, mit Mutter	2

Tabelle 5 Erweiterungsset/senkrecht EURO-Kollektor-Freiaufstellung

Bauteil	Kiesplatten-Set F für 1x EURO waagrecht	Kiesplatten-Set F für 2x EURO senkrecht *	Kiesplatten-Set F für 3x EURO senkrecht
Kiesplatte, Alu-Stehfalz, 2000 x 400mm	3	6	8
Stehfalzhalter, Edelstahl	8	20	30
Sechskantschraube, Edelstahl, M8x30, Scheibe und Mutter	24	60	90
* zwei Platten müssen in das Format 1000 x 400 geteilt werden.			

Tabelle 6 Kiesplatten mit Befestigung

Für Schäden, die durch die Nichtbeachtung dieser Installationsanleitung entstehen, übernehmen wir keine Haftung.